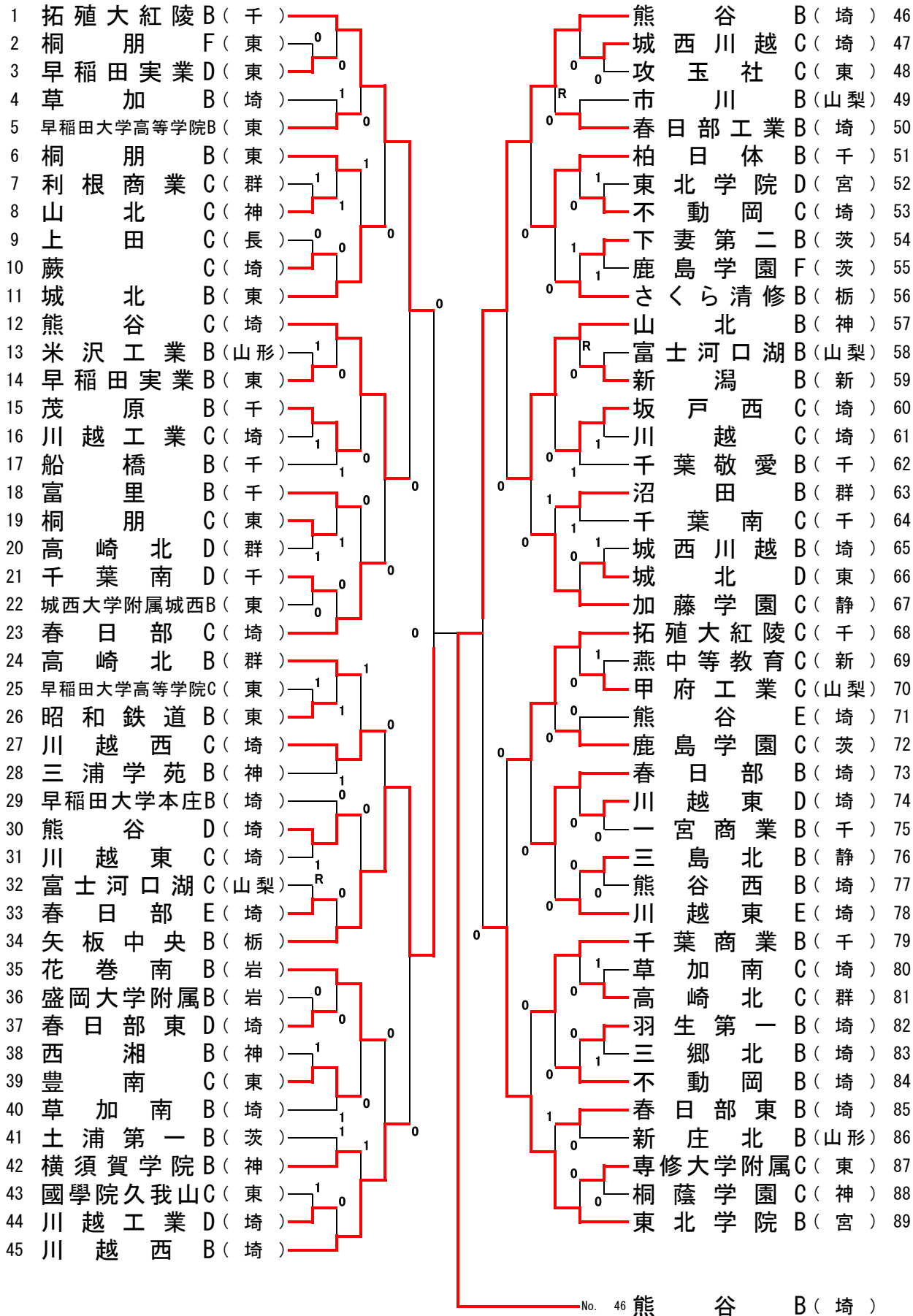


男子ルーセントーナメント

No. 1 ~ No. 28 第11会場 11面 } No. 24 ~ No. 34)は第11会場
 No. 29 ~ No. 45 第12会場 6面 }
 No. 46 ~ No. 67 第2会場 8面 }
 No. 68 ~ No. 89 第10会場 12面 } No. 46 ~ No. 89 は第11会場

(準決勝 ベスト4から第11会場)

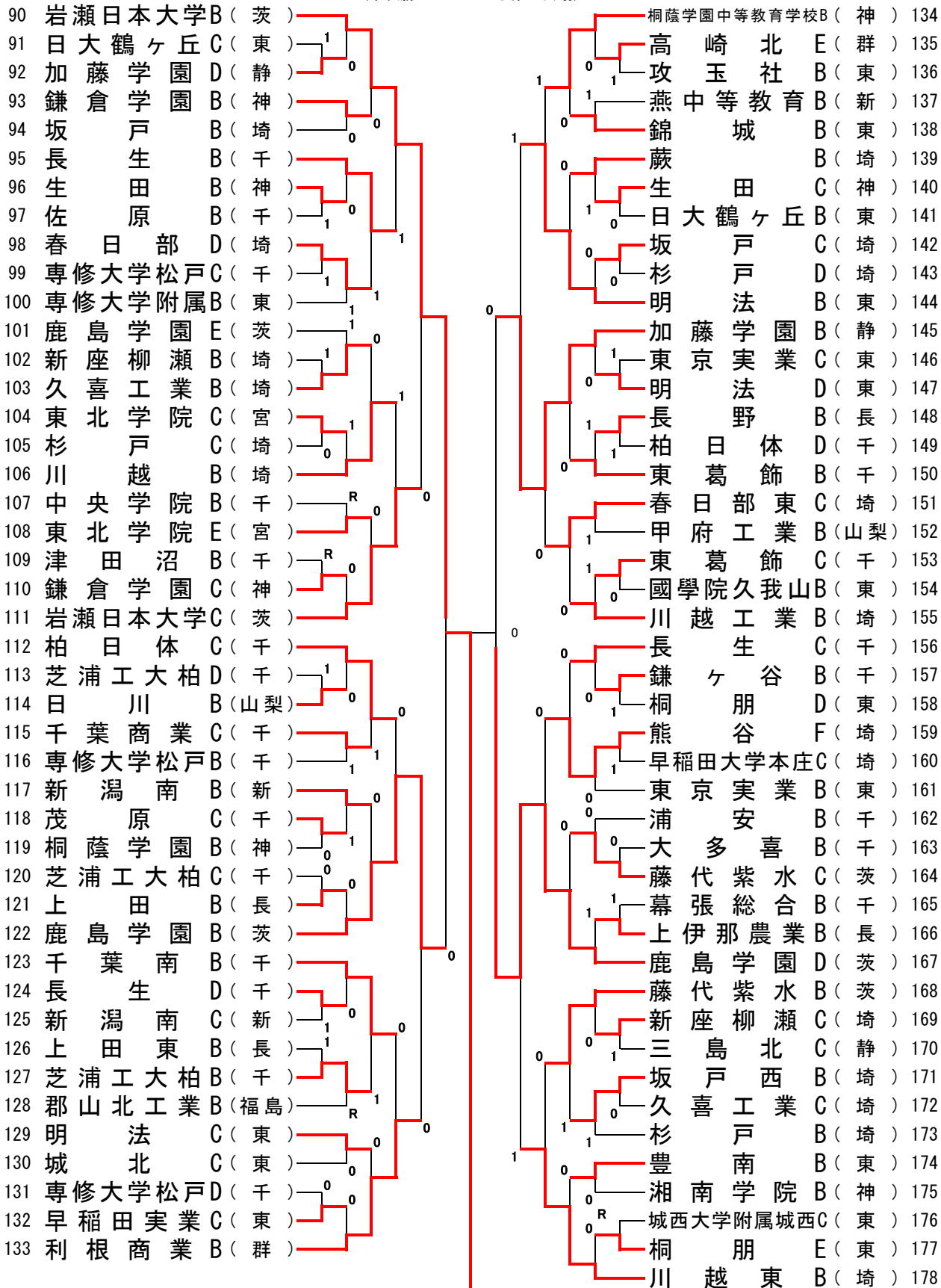


決勝

熊谷B(埼) 0 — ② 岩瀬日本大学B(茨)

男子ルーセントーナメント

No. 90 ~ No. 116 第19会場 11面 } No. 112 ~ No. 122 }
 No. 117 ~ No. 133 第18会場 6面 } No. 112 ~ No. 133 } は第18会場
 No. 134 ~ No. 155 第3会場 10面 } No. 90 ~ No. 133 }
 No. 156 ~ No. 178 第17会場 8面 } No. 134 ~ No. 178 は第17会場
 (準決勝 ベスト4から第11会場)



岩瀬日本大学B (茨) No. 90